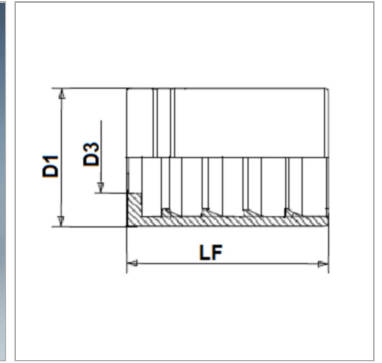
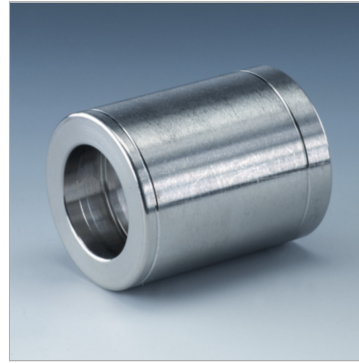


Прессуемая обойма для шланга с текстильной оплеткой

Обновлено: 04.18.24

Характеристики

Тип обоймы	без зачистки шланга
Материал	нержавеющая сталь



Информация о продукте

DN*	51
Размер	32
Дюймы	2"

LF	80 mm
D3	57.4 mm
D1	76 mm

DN = номинальный диаметр, номинальный внутренний диаметр

Указания

Выбор обоймы зависит от типа шланга.