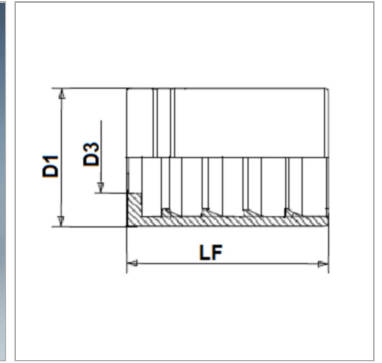
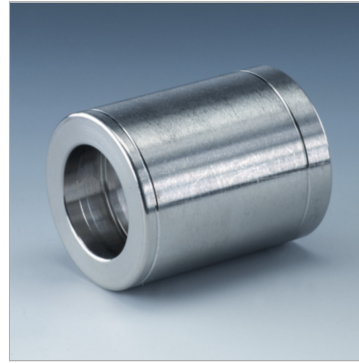


Прессуемая обойма для шланга с текстильной оплеткой

Обновлено: 04.18.24

Характеристики

Тип обоймы	без зачистки шланга
Материал	нержавеющая сталь



Информация о продукте

DN*	38
Размер	24
Дюймы	1.1/2"

LF	70 mm
D3	45.1 mm
D1	60 mm

DN = номинальный диаметр, номинальный внутренний диаметр

Указания

Выбор обоймы зависит от типа шланга.