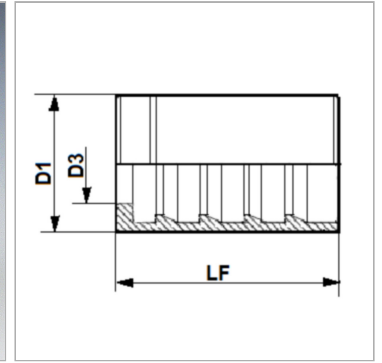
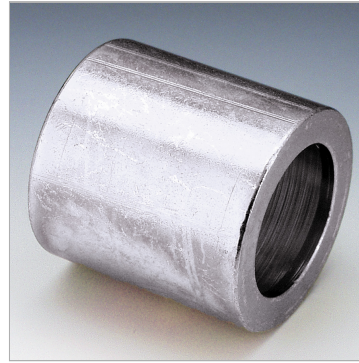


## Прессуемая обойма для шланга с текстильной оплеткой

Обновлено: 04.27.24

### Характеристики

<b>Тип обоймы</b>	без зачистки шланга
<b>Подходит для</b>	2TE (TE 200, TE 200B) 3TE (TE 300) SI 200 RME
<b>Материал</b>	Сталь
<b>Защита поверхности</b>	Гальваническое покрытие



### Информация о продукте

<b>DN*</b>	5
<b>Размер</b>	3
<b>Дюймы</b>	3/16"

<b>LF</b>	27.3 mm
<b>D3</b>	9.8 mm
<b>D1</b>	17 mm

DN = номинальный диаметр, номинальный внутренний диаметр

### Указания

Выбор обоймы зависит от типа шланга. PHT204 для 2TE (TE200, TE200B) PHT304 для 3TE (TE300)