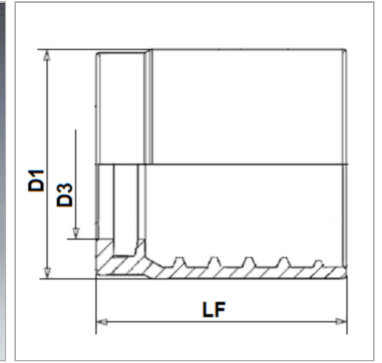


Характеристики

Тип обоймы	без зачистки шланга
Подходит для	1SN (HD 100) 2SN (HD 200) 2SC (KP 200)
Материал	Сталь
Защита поверхности	Гальваническое покрытие



Информация о продукте

DN*	38
Размер	24
Дюймы	1.1/2"

LF	60.5 mm
D3	44 mm
D1	67 mm

DN = номинальный диаметр, номинальный внутренний диаметр

Указания

Выбор обоймы зависит от типа шланга.