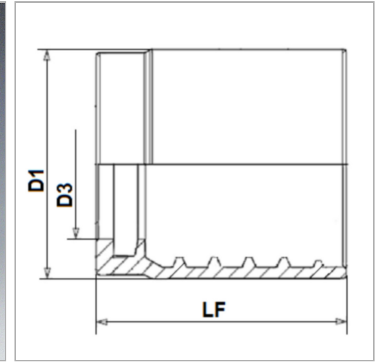


Характеристики

Тип обоймы	без зачистки шланга
Подходит для	1SN (HD 100) 2SN (HD 200) 2SC (KP 200)
Материал	Сталь
Защита поверхности	Гальваническое покрытие



Информация о продукте

DN*	25
Размер	16
Дюймы	1"

LF	51 mm
D3	31 mm
D1	46 mm

DN = номинальный диаметр, номинальный внутренний диаметр

Указания

Выбор обоймы зависит от типа шланга.