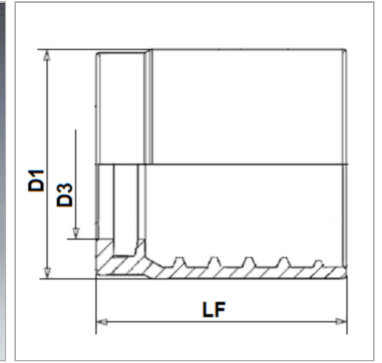


### Характеристики

<b>Тип обоймы</b>	без зачистки шланга
<b>Подходит для</b>	1SN (HD 100) 2SN (HD 200) 2SC (KP 200)
<b>Материал</b>	Сталь
<b>Защита поверхности</b>	Гальваническое покрытие



### Информация о продукте

<b>DN*</b>	16
<b>Размер</b>	10
<b>Дюймы</b>	5/8"

<b>LF</b>	36 mm
<b>D3</b>	21.6 mm
<b>D1</b>	33 mm

*DN = номинальный диаметр, номинальный внутренний диаметр*

### Указания

Выбор обоймы зависит от типа шланга.