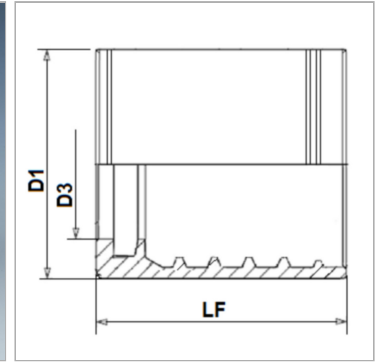
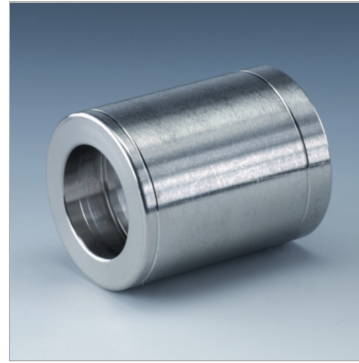


Характеристики

Тип обоймы	без зачистки шланга
Материал	нержавеющая сталь



Информация о продукте

DN*	12
Размер	8
Дюймы	1/2"

LF	37 mm
D3	17.2 mm
D1	30 mm

DN = номинальный диаметр, номинальный внутренний диаметр

Указания

Выбор обоймы зависит от типа шланга.