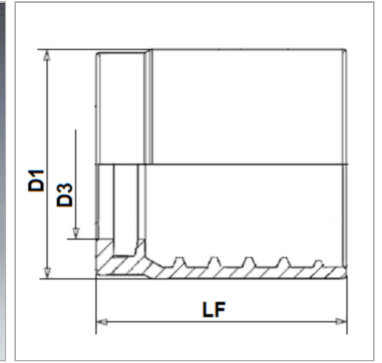


## Характеристики

|                    |                         |
|--------------------|-------------------------|
| Тип обоймы         | без зачистки шланга     |
| Подходит для       | 1SN (HD 100)            |
|                    | 2SN (HD 200)            |
|                    | 2SC (KP 200)            |
| Материал           | Сталь                   |
| Защита поверхности | Гальваническое покрытие |



## Информация о продукте

|        |      |
|--------|------|
| DN*    | 12   |
| Размер | 8    |
| Дюймы  | 1/2" |

|    |         |
|----|---------|
| LF | 32 mm   |
| D3 | 18.3 mm |
| D1 | 29 mm   |

DN = номинальный диаметр, номинальный внутренний диаметр

## Указания

Выбор обоймы зависит от типа шланга.