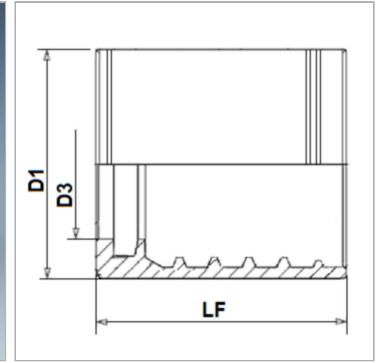
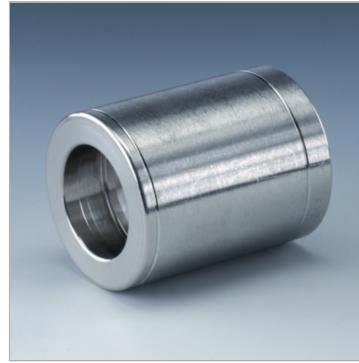


### Характеристики

<b>Тип обоймы</b>	без зачистки шланга
<b>Материал</b>	нержавеющая сталь



### Информация о продукте

<b>DN*</b>	6	<b>LF</b>	34.5 mm
<b>Размер</b>	4	<b>D3</b>	10.3 mm
<b>Дюймы</b>	1/4"	<b>D1</b>	22 mm

*DN = номинальный диаметр, номинальный внутренний диаметр*

### Указания

Выбор обоймы зависит от типа шланга.