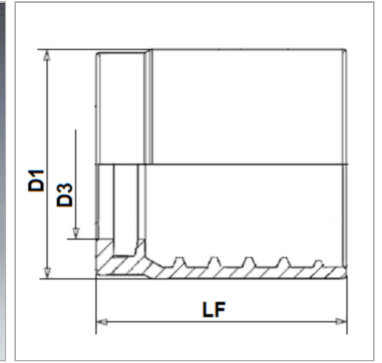


Характеристики

Тип обоймы	без зачистки шланга
Подходит для	1SN (HD 100) 2SN (HD 200) 2SC (KP 200)
Материал	Сталь
Защита поверхности	Гальваническое покрытие



Информация о продукте

DN*	6
Размер	4
Дюймы	1/4"

LF	30 mm
D3	11.4 mm
D1	23 mm

DN = номинальный диаметр, номинальный внутренний диаметр

Указания

Выбор обоймы зависит от типа шланга.