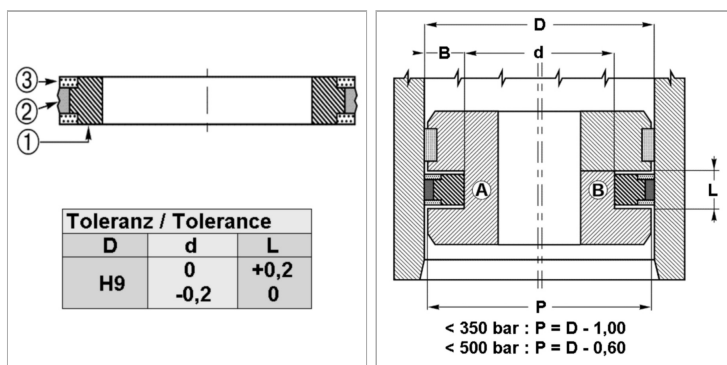


### Характеристики

<b>Модель</b>	Комплект поршневых уплотнительных прокладок
<b>Рабочее давление</b>	400 bar
<b>Скорость скольжения макс.</b>	0.5 m/s
<b>Температура макс.</b>	80 °C
<b>Температура min.</b>	30 °C
<b>Рабочие среды</b>	Минеральное масло Водные эмульсии
<b>Монтаж</b>	на моноблочных поршнях А на многоблочных поршнях В
<b>Материал</b>	(3) кольцевая прокладка Полиформальдегид (1) статическое уплотнение: Нитрильный каучук (2) динамическое уплотнение: Полиуретан
<b>Применение</b>	Гидравлика



### Информация о продукте

<b>D</b>	110 mm	<b>L</b>	12.5 mm
<b>L</b>	12.5 mm	<b>d</b>	95 mm

### Описание

Компактные размеры высокая стойкость к истиранию уплотнение с малыми потерями на трение. высокое сопротивление экструзии.

### Указание по заказу

Изготовление уплотнений с диаметром от 20 до 510 мм возможно в кратчайшие сроки.