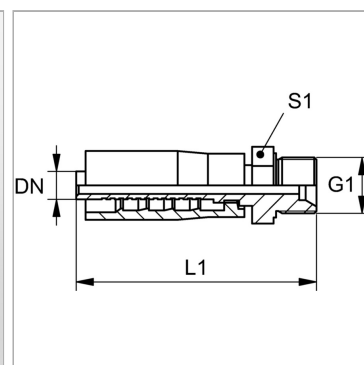


Характеристики

| | |
|---------------------------|-------------------------------------|
| Соединение 1 | Наружная резьба BSP, цилиндрическая |
| Форма уплотнения 1 | Внутренний конус 60° |
| Сокращение | AGR |
| Материал | Сталь |
| Защита поверхности | Гальваническое покрытие |
| Норма | ISO 8434-6 BS 5200 |



Информация о продукте

| | |
|---------------|------|
| DN | 19 |
| Размер | 12 |
| Дюймы | 3/4" |

| | |
|-----------|---------|
| G1 | G 3/4" |
| L1 | 96.2 mm |
| S1 | 32 |

DN = номинальный диаметр, номинальный внутренний диаметр

Комплект поставки

Прессуемый ниппель + прессуемая обойма