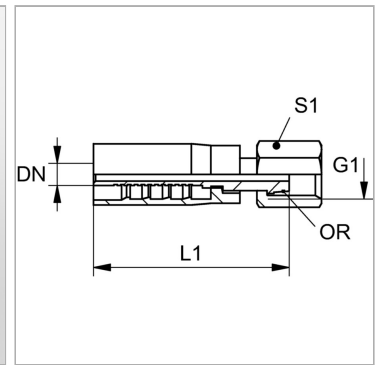
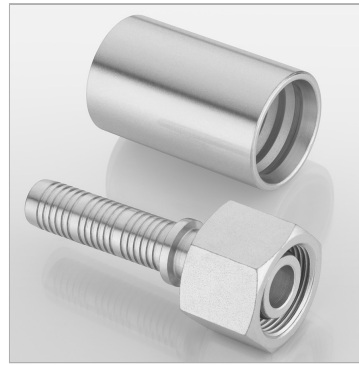


Характеристики

Форма уплотнения 1	Наружный конус 24° с кольцом круглого сечения
Соединение 1	Метрическая гаечная резьба
Материал	Сталь
Норма	ISO 8434-1
Сокращение	DKOS
Защита поверхности	Гальваническое покрытие



Информация о продукте

DN	19
Размер	12
Дюймы	3/4"
G1	M 36 x 2

G1	M 36 x 2
Для наружного Ø трубы	25 mm
S1	46
Кольцо круглого сечения	20,0 x 2,5

DN = номинальный диаметр, номинальный внутренний диаметр

Комплект поставки

Прессуемый ниппель + прессуемая обойма