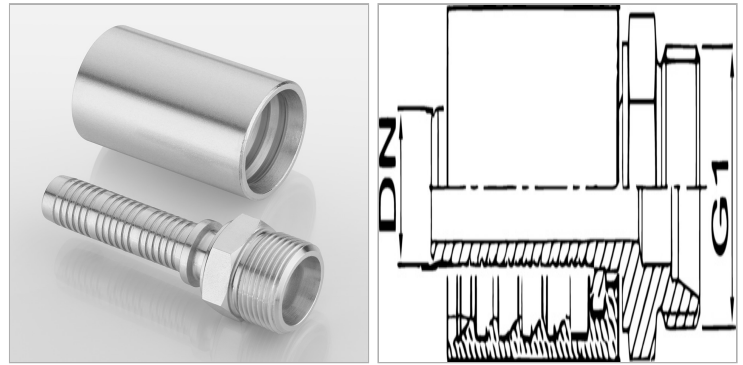


Характеристики

Форма уплотнения 1	Внутренний конус 24°
Соединение 1	Метрическая наружная резьба, цилиндрическая
Материал	Сталь
Норма	ISO 8434-1
Сокращение	CES
Защита поверхности	Гальваническое покрытие



Информация о продукте

DN	16
Размер	10
Дюймы	5/8"

Дюймы	5/8"
G1	M 30 x 2
Для наружного Ø трубы	20 mm

DN = номинальный диаметр, номинальный внутренний диаметр

Комплект поставки

Прессуемый ниппель + прессуемая обойма