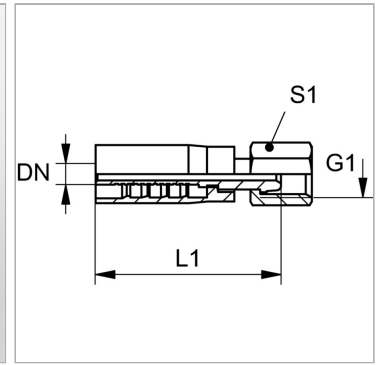


Характеристики

| | |
|---------------------------|----------------------------|
| Форма уплотнения 1 | Наружный конус 24° |
| Соединение 1 | Метрическая гаечная резьба |
| Материал | Сталь |
| Норма | ISO 8434-1 |
| Сокращение | DKOL |
| Защита поверхности | Гальваническое покрытие |



Информация о продукте

| | |
|---------------|------------|
| DN | 16 |
| Размер | 10 |
| Дюймы | 5/8" |
| G1 | M 26 x 1,5 |

| | |
|---------------------------------|------------|
| G1 | M 26 x 1,5 |
| Рабочее давление | 500 bar |
| Для наружного Ø трубы мм | 18 |
| SW | 32 mm |

DN = номинальный диаметр, номинальный внутренний диаметр

Комплект поставки

Прессуемый ниппель + прессуемая обойма