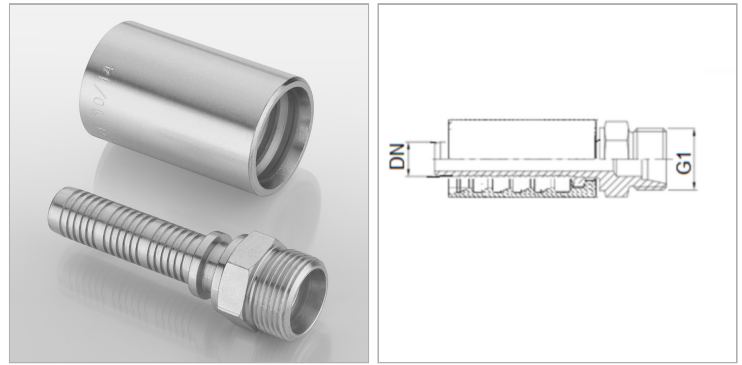


Характеристики

Форма уплотнения 1	Внутренний конус 24°
Соединение 1	Метрическая наружная резьба, цилиндрическая
Материал	Сталь
Норма	ISO 8434-1
Сокращение	CEL
Защита поверхности	Гальваническое покрытие



Информация о продукте

DN	12
Размер	8
Дюймы	1/2"

Дюймы	1/2"
G1	M 22 x 1,5
Для наружного Ø трубы	15 mm

DN = номинальный диаметр, номинальный внутренний диаметр

Комплект поставки

Прессуемый ниппель + прессуемая обойма