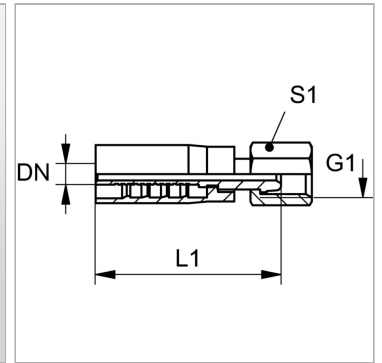


Характеристики

Форма уплотнения 1	Наружный конус 24°
Соединение 1	Метрическая гаечная резьба
Материал	Сталь
Норма	ISO 8434-1
Сокращение	DKOL
Защита поверхности	Гальваническое покрытие



Информация о продукте

DN	13
Размер	8
Дюймы	1/2"
G1	M 22 x 1,5

G1	M 22 x 1,5
Рабочее давление	590 bar
Для наружного Ø трубы мм	15
SW	27 mm

DN = номинальный диаметр, номинальный внутренний диаметр

Комплект поставки

Прессуемый ниппель + прессуемая обойма