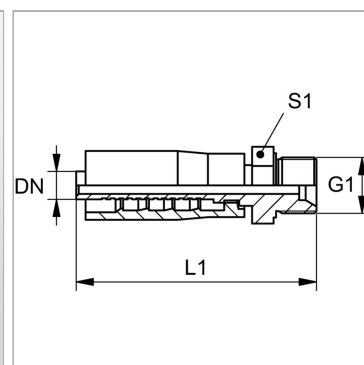


Характеристики

| | |
|---------------------------|--|
| Соединение 1 | Наружная резьба BSP, цилиндрическая |
| Форма уплотнения 1 | Внутренний конус 60° |
| Сокращение | AGR |
| Материал | Сталь |
| Защита поверхности | Гальваническое покрытие |
| Норма | ISO 8434-6 BS 5200 |



Информация о продукте

| | |
|---------------|------|
| DN | 10 |
| Размер | 6 |
| Дюймы | 3/8" |

| | |
|-----------|--------|
| G1 | G 3/8" |
| L1 | 72 mm |
| S1 | 22 |

DN = номинальный диаметр, номинальный внутренний диаметр

Комплект поставки

Прессуемый ниппель + прессуемая обойма