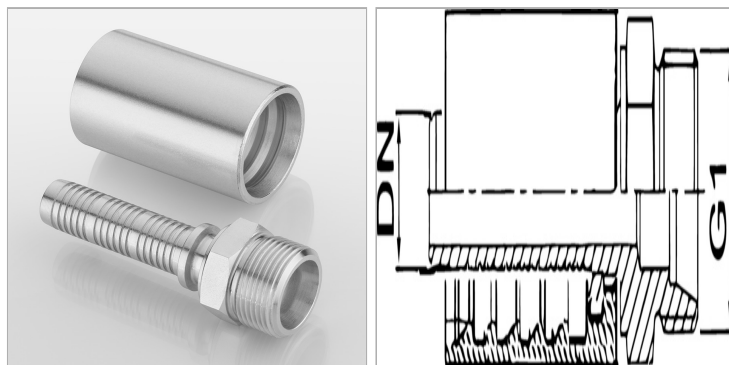


Характеристики

Форма уплотнения 1	Внутренний конус 24°
Соединение 1	Метрическая наружная резьба, цилиндрическая
Материал	Сталь
Норма	ISO 8434-1
Сокращение	CES
Защита поверхности	Гальваническое покрытие



Информация о продукте

DN	8
Размер	5
Дюймы	5/16"

Дюймы	5/16"
G1	M 20 x 1,5
Для наружного Ø трубы	12 mm

DN = номинальный диаметр, номинальный внутренний диаметр

Комплект поставки

Прессуемый ниппель + прессуемая обойма