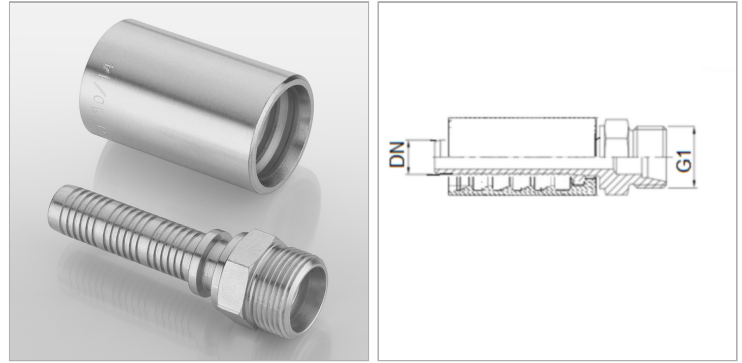


Характеристики

| | |
|---------------------------|---|
| Форма уплотнения 1 | Внутренний конус 24° |
| Соединение 1 | Метрическая наружная резьба, цилиндрическая |
| Материал | Сталь |
| Норма | ISO 8434-1 |
| Сокращение | CEL |
| Защита поверхности | Гальваническое покрытие |



Информация о продукте

| | |
|---------------|-------|
| DN | 8 |
| Размер | 5 |
| Дюймы | 5/16" |

| | |
|------------------------------|------------|
| Дюймы | 5/16" |
| G1 | M 16 x 1,5 |
| Для наружного Ø трубы | 10 mm |

DN = номинальный диаметр, номинальный внутренний диаметр

Комплект поставки

Прессуемый ниппель + прессуемая обойма