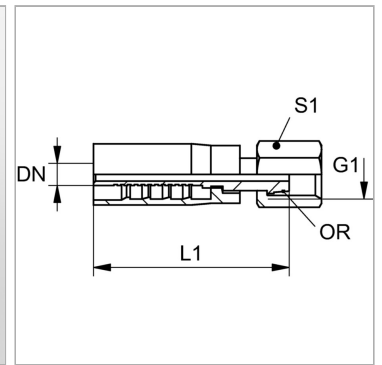


### Характеристики

|                           |   |
|---------------------------|---|
| <b>Форма уплотнения 1</b> | Наружный конус 24° с кольцом круглого сечения |
| <b>Соединение 1</b>       | Метрическая гаечная резьба                    |
| <b>Материал</b>           | Сталь   |
| <b>Норма</b>              | ISO 8434-1                                    |
| <b>Сокращение</b>         | DKOS  |
| <b>Защита поверхности</b> | Гальваническое покрытие                       |



### Информация о продукте

|               |            |
|---------------|------------|
| <b>DN</b>     | 6          |
| <b>Размер</b> | 4          |
| <b>Дюймы</b>  | 1/4"       |
| <b>G1</b>     | M 16 x 1,5 |

|           |            |
|-----------|------------|
| <b>G1</b> | M 16 x 1,5 |
|-----------|------------|

|                              |      |
|------------------------------|------|
| <b>Для наружного Ø трубы</b> | 8 mm |
|------------------------------|------|

|           |    |
|-----------|----|
| <b>S1</b> | 19 |
|-----------|----|

|                                |           |
|--------------------------------|-----------|
| <b>Кольцо круглого сечения</b> | 6,0 x 1,5 |
|--------------------------------|-----------|

DN = номинальный диаметр, номинальный внутренний диаметр

### Комплект поставки

Прессуемый ниппель + прессуемая обойма