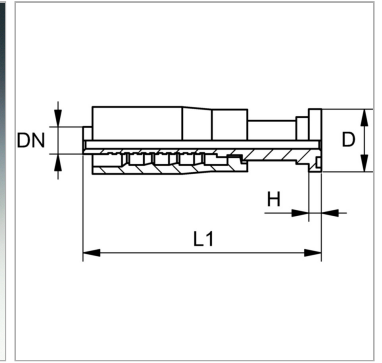


Характеристики

Форма уплотнения 1	flachdichtend mit SAEO-Ring
Соединение 1	Фланцевое соединение SAE 6000 PSI
Материал	Сталь
Норма	SAE J 518 ISO 6162-2
Сокращение	SFS
Защита поверхности	Гальваническое покрытие



Информация о продукте

DN	31
Размер	20
Дюймы	1.1/4"
Размер фланца	1.1/4"

Размер фланца	1.1/4"
D	54 mm
H	10.3 mm
L1	126 mm

DN = номинальный диаметр, номинальный внутренний диаметр

Комплект поставки

Прессуемый ниппель + прессуемая обойма