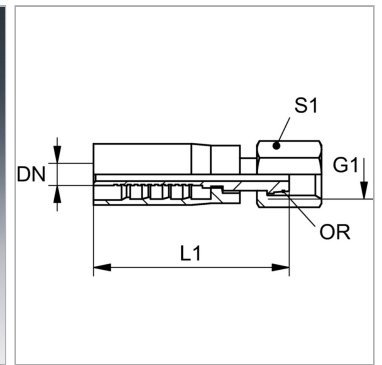


Характеристики

Форма уплотнения 1	Наружный конус 24° с кольцом круглого сечения
Соединение 1	Метрическая гаечная резьба
Материал	Сталь
Норма	ISO 8434-1
Сокращение	DKOS
Защита поверхности	Гальваническое покрытие



Информация о продукте

DN	31
Размер	20
Дюймы	1.1/4"
G1	M 52 x 2

Для наружного Ø трубы	38 mm
L1	113 mm
S1	60
Кольцо круглого сечения	33,0 x 2,5

DN = номинальный диаметр, номинальный внутренний диаметр

Комплект поставки

Прессуемый ниппель + прессуемая обойма