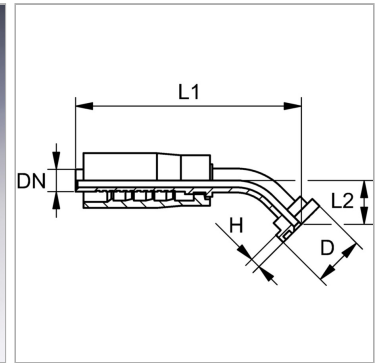


Характеристики

Форма уплотнения 1	flachdichtend mit SAEO-Ring
Соединение 1	Фланцевое соединение SAE 6000 PSI
Материал	Сталь
Норма	SAE J 518 ISO 6162-2
Сокращение	SFS
Защита поверхности	Гальваническое покрытие



Информация о продукте

DN	25
Размер	16
Дюймы	1"
Размер фланца	1"

D	47.6 mm
H	9.5 mm
L2	37 mm
L1	130 mm

DN = номинальный диаметр, номинальный внутренний диаметр

Комплект поставки

Прессуемый ниппель + прессуемая обойма