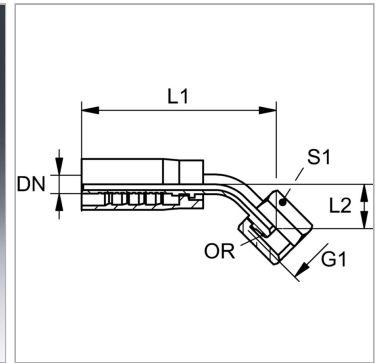


Характеристики

Форма уплотнения 1	Наружный конус 24° с кольцом круглого сечения
Соединение 1	Метрическая гаечная резьба
Материал	Сталь
Норма	ISO 8434-1
Сокращение	DKOS
Защита поверхности	Гальваническое покрытие



Информация о продукте

DN	25
Размер	16
Дюймы	1"
G1	M 42 x 2
Для наружного Ø трубы	30 mm

Для наружного Ø трубы	30 mm
L1	136 mm
L2	43 mm
S1	50
Кольцо круглого сечения	25,0 x 2,5

DN = номинальный диаметр, номинальный внутренний диаметр

Комплект поставки

Прессуемый ниппель + прессуемая обойма