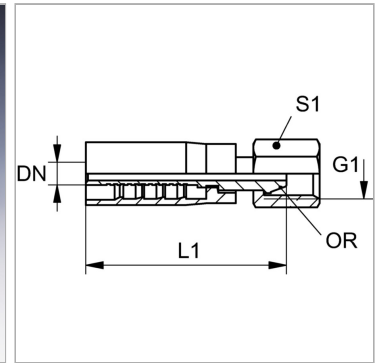


Характеристики

Форма уплотнения 1	Наружный конус 60°
Соединение 1	Гаечная резьба NPT (NPSM)
Материал	Сталь
Норма	ANSI B 1.20.0
Сокращение	DKN
Защита поверхности	Гальваническое покрытие



Информация о продукте

DN	25
Размер	16

Дюймы	1"
G1	1" -11.5 NPT

DN = номинальный диаметр, номинальный внутренний диаметр

Комплект поставки

Прессуемый ниппель + прессуемая обойма