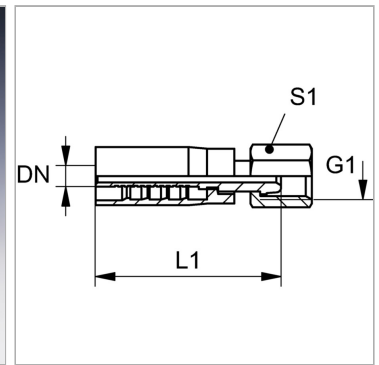


Характеристики

Форма уплотнения 1	Наружный конус 24° для дюймовой трубы французской серии.
Соединение 1	Метрическая гаечная резьба
Материал	Сталь
Сокращение	DKF
Защита поверхности	Гальваническое покрытие



Информация о продукте

DN	25	G1	M 45 x 1,5
Размер	16	Для наружного Ø трубы мм	33,50
Дюймы	1"	L1	83 mm
G1	M 45 x 1,5	S1	55

DN = номинальный диаметр, номинальный внутренний диаметр

Комплект поставки

Прессуемый ниппель + прессуемая обойма