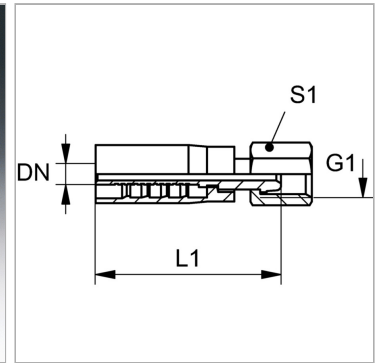


Характеристики

Соединение 1	Гаечная резьба BSP
Форма уплотнения 1	Наружный конус 60°
Сокращение	DKR
Материал	Сталь
Защита поверхности	Гальваническое покрытие
Норма	ISO 8434-6 BS 5200



Информация о продукте

DN	25
Размер	16
Дюймы	1"

G1	G 1.1/4" -11
L1	77 mm
S1	50

DN = номинальный диаметр, номинальный внутренний диаметр

Комплект поставки

Прессуемый ниппель + прессуемая обойма