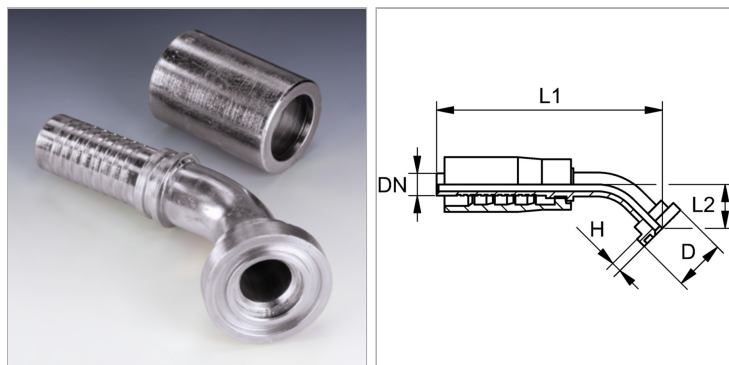


Характеристики

Форма уплотнения 1	flachdichtend mit SAEO-Ring
Соединение 1	Фланцевое соединение SAE 6000 PSI
Материал	Сталь
Норма	SAE J 518 ISO 6162-2
Сокращение	SFS
Защита поверхности	Гальваническое покрытие



Информация о продукте

DN	19	D	41.3 mm
Размер	12	H	8.8 mm
Дюймы	3/4"	L2	32 mm
Размер фланца	3/4"	L1	130.5 mm

DN = номинальный диаметр, номинальный внутренний диаметр

Комплект поставки

Прессуемый ниппель + прессуемая обойма