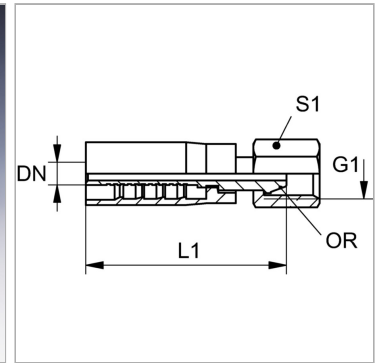


### Характеристики

<b>Форма уплотнения 1</b>	Наружный конус 60°
<b>Соединение 1</b>	Гаечная резьба NPT (NPSM)
<b>Материал</b>	Сталь
<b>Норма</b>	ANSI B 1.20.0
<b>Сокращение</b>	DKN
<b>Защита поверхности</b>	Гальваническое покрытие



### Информация о продукте

<b>DN</b>	19
<b>Размер</b>	12
<b>Дюймы</b>	3/4"

<b>G1</b>	3/4" -14 NPT
<b>L1</b>	59 mm
<b>S1</b>	32

DN = номинальный диаметр, номинальный внутренний диаметр

### Комплект поставки

Прессуемый ниппель + прессуемая обойма