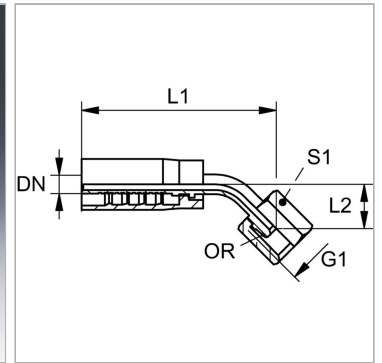


Характеристики

Форма уплотнения 1	Наружный конус 24° с кольцом круглого сечения
Соединение 1	Метрическая гаечная резьба
Материал	Сталь
Норма	ISO 8434-1
Сокращение	DKOS
Защита поверхности	Гальваническое покрытие



Информация о продукте

DN	16
Размер	10
Дюймы	5/8"
G1	M 30 x 2
Для наружного Ø трубы	20 mm

Для наружного Ø трубы	20 mm
L1	120 mm
L2	30 mm
S1	36
Кольцо круглого сечения	16,0 x 2,5

DN = номинальный диаметр, номинальный внутренний диаметр

Комплект поставки

Прессуемый ниппель + прессуемая обойма