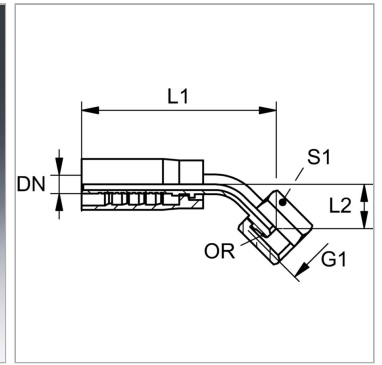


### Характеристики

<b>Форма уплотнения 1</b>	Наружный конус 24° с кольцом круглого сечения
<b>Соединение 1</b>	Метрическая гаечная резьба
<b>Материал</b>	Сталь
<b>Норма</b>	ISO 8434-1
<b>Сокращение</b>	DKOS
<b>Защита поверхности</b>	Гальваническое покрытие



### Информация о продукте

<b>DN</b>	12
<b>Размер</b>	8
<b>Дюймы</b>	1/2"
<b>G1</b>	M 24 x 1,5
<b>Для наружного Ø трубы</b>	16 mm

<b>Для наружного Ø трубы</b>	16 mm
<b>L1</b>	96 mm
<b>L2</b>	23 mm
<b>S1</b>	30
<b>Кольцо круглого сечения</b>	12,0 x 2,0

DN = номинальный диаметр, номинальный внутренний диаметр

### Комплект поставки

Прессуемый ниппель + прессуемая обойма