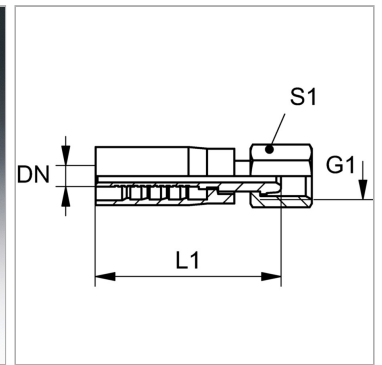


### Характеристики

<b>Соединение 1</b>	Гаечная резьба BSP
<b>Форма уплотнения 1</b>	Наружный конус 60°
<b>Сокращение</b>	DKR
<b>Материал</b>	Сталь
<b>Защита поверхности</b>	Гальваническое покрытие
<b>Норма</b>	ISO 8434-6 BS 5200



### Информация о продукте

<b>DN</b>	12
<b>Размер</b>	8
<b>Дюймы</b>	1/2"

<b>G1</b>	G 1/2" -14
<b>L1</b>	61 mm
<b>S1</b>	27

DN = номинальный диаметр, номинальный внутренний диаметр

### Комплект поставки

Прессуемый ниппель + прессуемая обойма