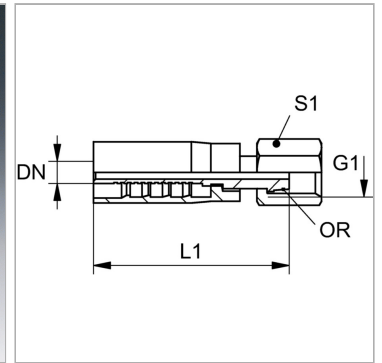


Характеристики

Форма уплотнения 1	Наружный конус 24° с кольцом круглого сечения
Соединение 1	Метрическая гаечная резьба
Материал	Сталь
Норма	ISO 8434-1
Сокращение	DKOS
Защита поверхности	Гальваническое покрытие



Информация о продукте

DN	10
Размер	6
Дюймы	3/8"

G1	M 20 x 1,5
Для наружного Ø трубы	12 mm
Кольцо круглого сечения	9,0 x 1,5

DN = номинальный диаметр, номинальный внутренний диаметр

Комплект поставки

Прессуемый ниппель + прессуемая обойма