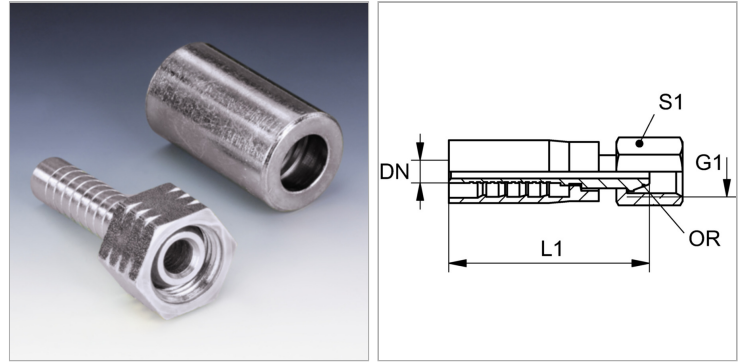


Характеристики

Форма уплотнения 1	Наружный конус 60°
Соединение 1	Гаечная резьба NPT (NPSM)
Материал	Сталь
Норма	ANSI B 1.20.0
Сокращение	DKN
Защита поверхности	Гальваническое покрытие



Информация о продукте

DN	10
Размер	6
Дюймы	3/8"

G1	3/8" -18 NPT
L1	50 mm
S1	22

DN = номинальный диаметр, номинальный внутренний диаметр

Комплект поставки

Прессуемый ниппель + прессуемая обойма