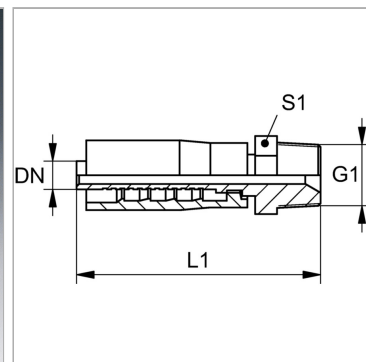


### Характеристики

<b>Форма уплотнения 1</b>	Резбовое уплотнение, дополнительный внутренний конус 60°.
<b>Соединение 1</b>	Наружная резьба NPT
<b>Материал</b>	Сталь
<b>Сокращение</b>	AGN
<b>Защита поверхности</b>	Гальваническое покрытие



### Информация о продукте

<b>DN</b>	6
<b>Размер</b>	4

<b>Дюймы</b>	1/4"
<b>G1</b>	3/8" -18 NPT

DN = номинальный диаметр, номинальный внутренний диаметр

### Комплект поставки

Прессуемый ниппель + прессуемая обойма