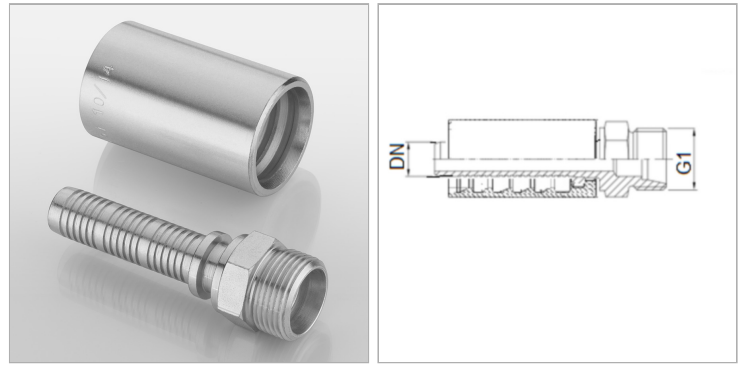


### Характеристики

<b>Форма уплотнения 1</b>	Внутренний конус 24°
<b>Соединение 1</b>	Метрическая наружная резьба, цилиндрическая
<b>Материал</b>	Сталь
<b>Норма</b>	ISO 8434-1
<b>Сокращение</b>	CEL
<b>Защита поверхности</b>	Гальваническое покрытие



### Информация о продукте

<b>DN</b>	31
<b>Размер</b>	20
<b>Дюймы</b>	1.1/4"

<b>Дюймы</b>	1.1/4"
<b>G1</b>	M 45 x 2
<b>Для наружного Ø трубы</b>	35 mm

*DN = номинальный диаметр, номинальный внутренний диаметр*

### Комплект поставки

Прессуемый ниппель + прессуемая обойма