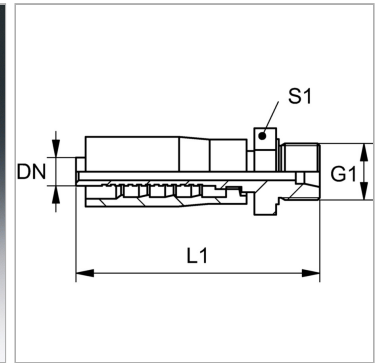


Характеристики

| | |
|---------------------------|---|
| Форма уплотнения 1 | Внутренний конус 24° |
| Соединение 1 | Метрическая наружная резьба, цилиндрическая |
| Материал | Сталь |
| Норма | ISO 8434-1 |
| Сокращение | CES |
| Защита поверхности | Гальваническое покрытие |



Информация о продукте

| | |
|---------------|----|
| DN | 25 |
| Размер | 16 |
| Дюймы | 1" |

| | |
|------------------------------|----------|
| Дюймы | 1" |
| G1 | M 42 x 2 |
| Для наружного Ø трубы | 30 mm |

DN = номинальный диаметр, номинальный внутренний диаметр

Комплект поставки

Прессуемый ниппель + прессуемая обойма