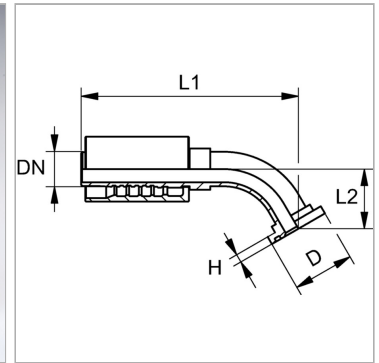


Характеристики

Область применения	swage fitting for HD 700 LL hoses
Соединение 1	Фланцевое соединение SAE 3000 PSI
Форма уплотнения 1	flachdichtend mit SAEO-Ring
Сокращение	SFL
Способ заделки	С защитой от вырывания (Interlok)
Материал	Сталь
Защита поверхности	Гальваническое покрытие
Норма	ISO 6162-1 SAE J 518



Информация о продукте

DN	51
Размер	32
Дюймы	2"
Размер фланца	2"

Рабочее давление	210 bar
D	71.4 mm
L1	289 mm
L2	75 mm

Комплект поставки

Прессуемый ниппель + прессуемая обойма