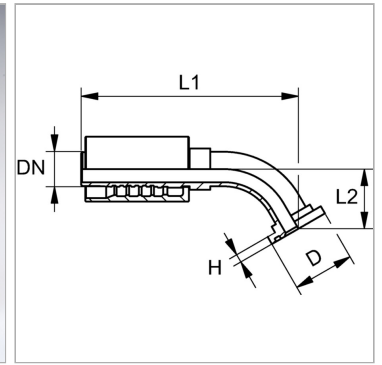


Характеристики

Область применения	swage fitting for HD 700 LL hoses
Форма уплотнения 1	flachdichtend mit SAE0-Ring
Соединение 1	Фланцевое соединение SAE 6000 PSI
Сокращение	SFS
Способ заделки	С защитой от вырывания (Interlok)
Материал	Сталь
Защита поверхности	Гальваническое покрытие
Норма	SAE J 518 ISO 6162-2



Информация о продукте

DN	38
Размер	24
Дюймы	1.1/2"
Размер фланца	1.1/4"
Рабочее давление	420 bar

Рабочее давление	420 bar
D	54 mm
H	10.4 mm
L2	52 mm
L1	232.5 mm

Комплект поставки

Прессуемый ниппель + прессуемая обойма