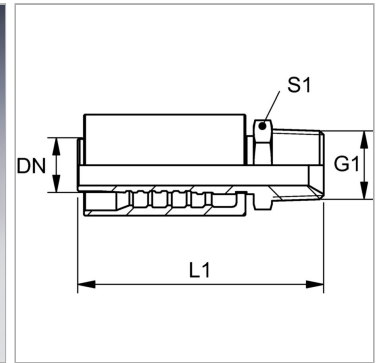


Характеристики

Область применения	swage fitting for HD 700 LL hoses
Форма уплотнения 1	Резьбовое уплотнение, дополнительный внутренний конус 60°.
Соединение 1	Наружная резьба NPT
Сокращение	AGN
Способ заделки	С защитой от вырывания (Interlok)
Материал	Сталь
Защита поверхности	Гальваническое покрытие



Информация о продукте

DN	38
Размер	24
Дюймы	1.1/2"

G1	1.1/2" -11.5 NPT
Рабочее давление	150 bar
L1	139.5 mm

Комплект поставки

Прессуемый ниппель + прессуемая обойма