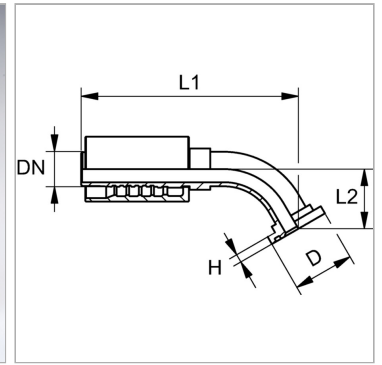


Характеристики

Область применения	swage fitting for HD 700 LL hoses
Форма уплотнения 1	flachdichtend mit SAEO-Ring
Соединение 1	Фланцевое соединение SAE 6000 PSI
Сокращение	SFS
Способ заделки	С защитой от вырывания (Interlok)
Материал	Сталь
Защита поверхности	Гальваническое покрытие
Норма	SAE J 518 ISO 6162-2



Информация о продукте

DN	31
Размер	20
Дюймы	1.1/4"
Размер фланца	1"
Рабочее давление	450 bar

Рабочее давление	450 bar
D	47.6 mm
H	9.6 mm
L2	47 mm
L1	199 mm

Комплект поставки

Прессуемый ниппель + прессуемая обойма