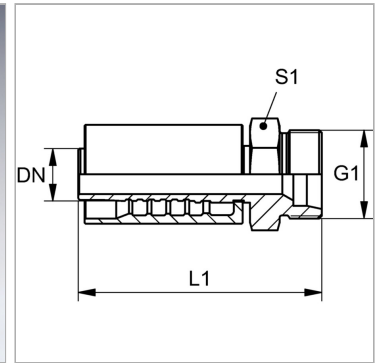


Характеристики

Область применения	swage fitting for HD 700 LL hoses
Форма уплотнения 1	Внутренний конус 24°
Соединение 1	Метрическая наружная резьба, цилиндрическая
Сокращение	CES
Способ заделки	С защитой от вырывания (Interlok)
Материал	Сталь
Защита поверхности	Гальваническое покрытие
Норма	ISO 8434-1



Информация о продукте

DN	31
Размер	20
Серия	S
Дюймы	1.1/4"
G1	M 52 x 2

G1	M 52 x 2
Рабочее давление	420 bar
Для наружного Ø трубы	38 mm
L1	126 mm
S1	55

Комплект поставки

Прессуемый ниппель + прессуемая обойма