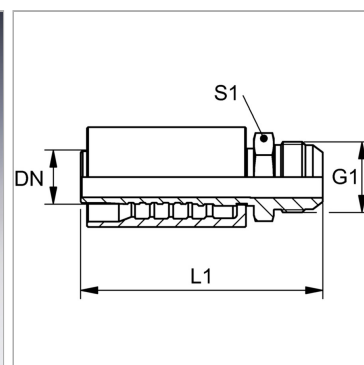


Характеристики

Область применения	swage fitting for HD 700 LL hoses
Форма уплотнения 1	Наружный конус 74°
Соединение 1	Наружная резьба UN/UNF
Сокращение	AGJ
Способ заделки	С защитой от вырывания (Interlok)
Материал	Сталь
Защита поверхности	Гальваническое покрытие
Норма	ISO 8434-2



Информация о продукте

DN	31
Размер	20
Дюймы	1.1/4"
G1	1.5/8" -12 UN

G1	1.5/8" -12 UN
Рабочее давление	200 bar
L1	127 mm
S1	46

Комплект поставки

Прессуемый ниппель + прессуемая обойма