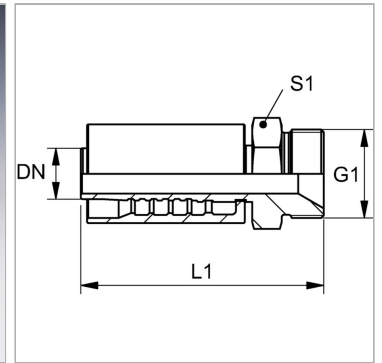


Характеристики

Область применения	swage fitting for HD 700 LL hoses
Форма уплотнения 1	Внутренний конус 60°
Соединение 1	Наружная резьба BSP, цилиндрическая
Сокращение	AGR
Способ заделки	С защитой от вырывания (Interlok)
Материал	Сталь
Защита поверхности	Гальваническое покрытие
Норма	ISO 8434-6 BS 5200



Информация о продукте

DN	31
Размер	20
Дюймы	1.1/4"
G1	G 1.1/4" -11

G1	G 1.1/4" -11
Рабочее давление	420 bar
L1	125.5 mm
S1	50

Комплект поставки

Прессуемый ниппель + прессуемая обойма