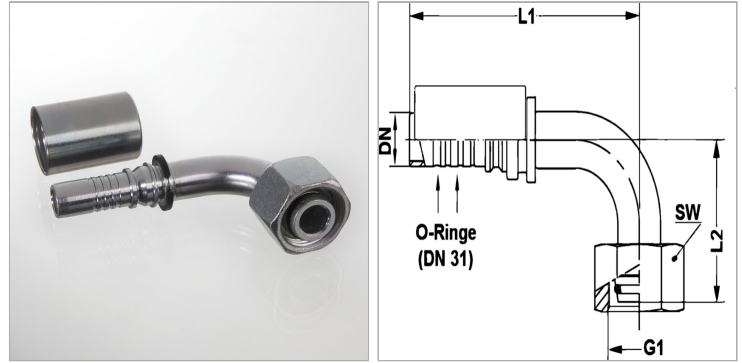


Характеристики

Область применения	Прессуемая арматура для шлангов HD 800
Форма уплотнения 1	Наружный конус 24° с кольцом круглого сечения
Соединение 1	Метрическая гаечная резьба
Сокращение	DKOS
Способ заделки	С защитой от вырывания (Interlok)
Материал	Сталь
Защита поверхности	Гальваническое покрытие
Норма	ISO 8434-1



Информация о продукте

DN*	31
Размер	20
Дюймы	1.1/4"
G1	M 52 x 2
Рабочее давление	500 bar

Для наружного Ø трубы	38 mm
L2	89 mm
L1	185 mm
S1	60
Кольцо круглого сечения	33,0 x 2,5

Указания

Для лучшей герметизации применяется арматура размера 20 [DN31] с 2 уплотнительными кольцами 27,3 мм x 2,4 мм (материал: EPDM). Таким образом достигается непроницаемость шланговых и арматурных соединений по классу утечки 0.

Комплект поставки

Прессуемый ниппель + прессуемая обойма