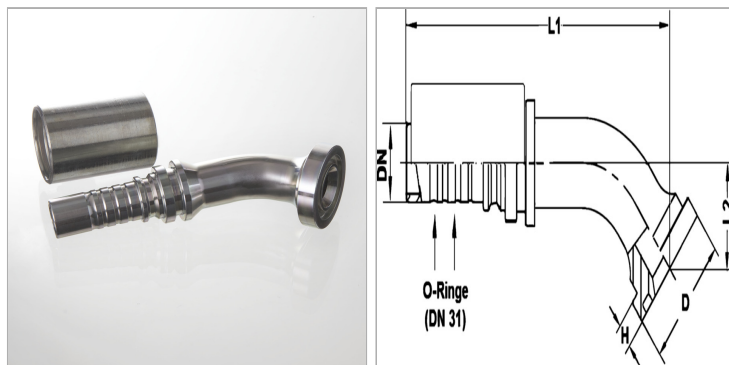


Характеристики

Область применения	Прессуемая арматура для шлангов HD 800
Форма уплотнения 1	flachdichtend mit SAEO-Ring
Соединение 1	Фланцевое соединение SAE 6000 PSI
Сокращение	SFS
Способ заделки	С защитой от вырывания (Interlok)
Материал	Сталь
Защита поверхности	Гальваническое покрытие
Норма	SAE J 518 ISO 6162-2



Информация о продукте

DN	25
Размер	16
Дюймы	1"
Размер фланца	1"
Рабочее давление	500 bar

Рабочее давление	500 bar
D	47.6 mm
H	9.6 mm
L2	31 mm
L1	160.6 mm

DN = номинальный диаметр, номинальный внутренний диаметр

Указания

Для лучшей герметизации применяется арматура размера 20 [DN31] с 2 уплотнительными кольцами 27,3 мм x 2,4 мм (материал: EPDM). Таким образом достигается непроницаемость шланговых и арматурных соединений по классу утечки 0.

Комплект поставки

Прессуемый ниппель + прессуемая обойма