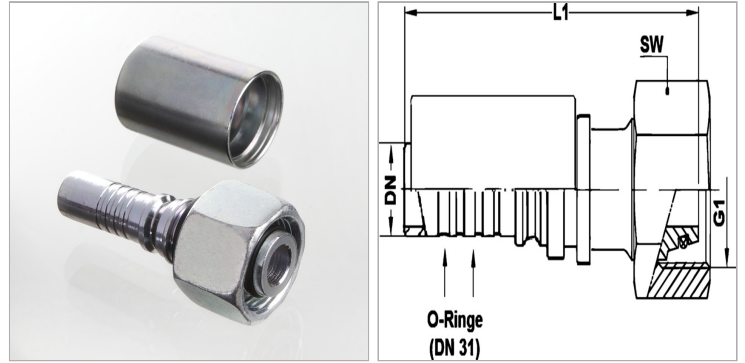


### Характеристики

<b>Область применения</b>	Прессуемая арматура для шлангов HD 800
<b>Форма уплотнения 1</b>	Наружный конус 24° с кольцом круглого сечения
<b>Соединение 1</b>	Метрическая гаечная резьба
<b>Сокращение</b>	DKOS
<b>Способ заделки</b>	С защитой от вырывания (Interlok)
<b>Материал</b>	Сталь
<b>Защита поверхности</b>	Гальваническое покрытие
<b>Норма</b>	ISO 8434-1



### Информация о продукте

<b>DN*</b>	25
<b>Размер</b>	16
<b>Дюймы</b>	1"
<b>G1</b>	M 36 x 2
<b>Рабочее давление</b>	420 bar

<b>Рабочее давление</b>	420 bar
<b>Для наружного Ø трубы</b>	25 mm
<b>L1</b>	122 mm
<b>S1</b>	41
<b>Кольцо круглого сечения</b>	20,0 x 2,5

### Указания

Для лучшей герметизации применяется арматура размера 20 [DN31] с 2 уплотнительными кольцами 27,3 мм x 2,4 мм (материал: EPDM). Таким образом достигается непроницаемость шланговых и арматурных соединений по классу утечки 0.

### Комплект поставки

Прессуемый ниппель + прессуемая обойма