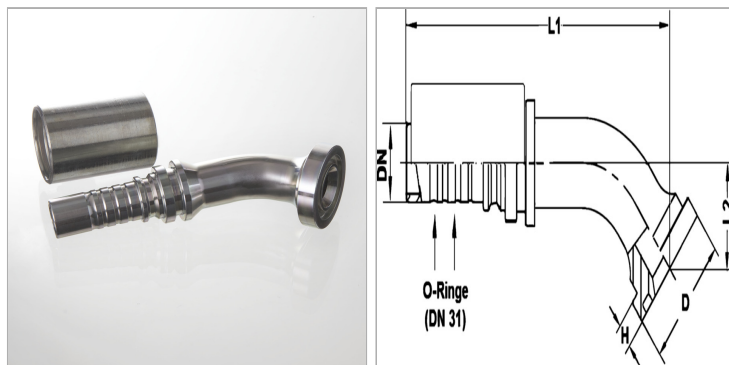


### Характеристики

<b>Область применения</b>	Прессуемая арматура для шлангов HD 800
<b>Форма уплотнения 1</b>	flachdichtend mit SAEO-Ring
<b>Соединение 1</b>	Фланцевое соединение SAE 6000 PSI
<b>Сокращение</b>	SFS
<b>Способ заделки</b>	С защитой от вырывания (Interlok)
<b>Материал</b>	Сталь
<b>Защита поверхности</b>	Гальваническое покрытие
<b>Норма</b>	SAE J 518 ISO 6162-2



### Информация о продукте

<b>DN</b>	19
<b>Размер</b>	12
<b>Дюймы</b>	3/4"
<b>Размер фланца</b>	3/4"
<b>Рабочее давление</b>	500 bar

<b>Рабочее давление</b>	500 bar
<b>D</b>	41.3 mm
<b>H</b>	8.8 mm
<b>L2</b>	27 mm
<b>L1</b>	130.1 mm

DN = номинальный диаметр, номинальный внутренний диаметр

### Указания

Для лучшей герметизации применяется арматура размера 20 [DN31] с 2 уплотнительными кольцами 27,3 мм x 2,4 мм (материал: EPDM). Таким образом достигается непроницаемость шланговых и арматурных соединений по классу утечки 0.

### Комплект поставки

Прессуемый ниппель + прессуемая обойма