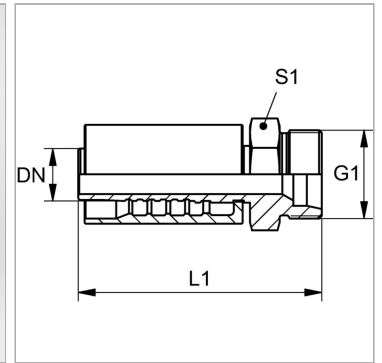


Характеристики

| | |
|---------------------------|---|
| Область применения | Прессуемая арматура для шлангов HD 800 |
| Форма уплотнения 1 | Внутренний конус 24° |
| Соединение 1 | Метрическая наружная резьба, цилиндрическая |
| Сокращение | CES |
| Способ заделки | С защитой от вырывания (Interlok) |
| Материал | Сталь |
| Защита поверхности | Гальваническое покрытие |
| Норма | ISO 8434-1 |



Информация о продукте

| | |
|---------------|----------|
| DN* | 19 |
| Размер | 12 |
| Дюймы | 3/4" |
| G1 | M 36 x 2 |

| | |
|------------------------------|---------|
| Рабочее давление | 500 bar |
| Для наружного Ø трубы | 25 mm |
| L1 | 88.4 mm |
| S1 | 41 |

Указания

Для лучшей герметизации применяется арматура размера 20 [DN31] с 2 уплотнительными кольцами 27,3 мм x 2,4 мм (материал: EPDM). Таким образом достигается непроницаемость шланговых и арматурных соединений по классу утечки 0.

Комплект поставки

Прессуемый ниппель + прессуемая обойма